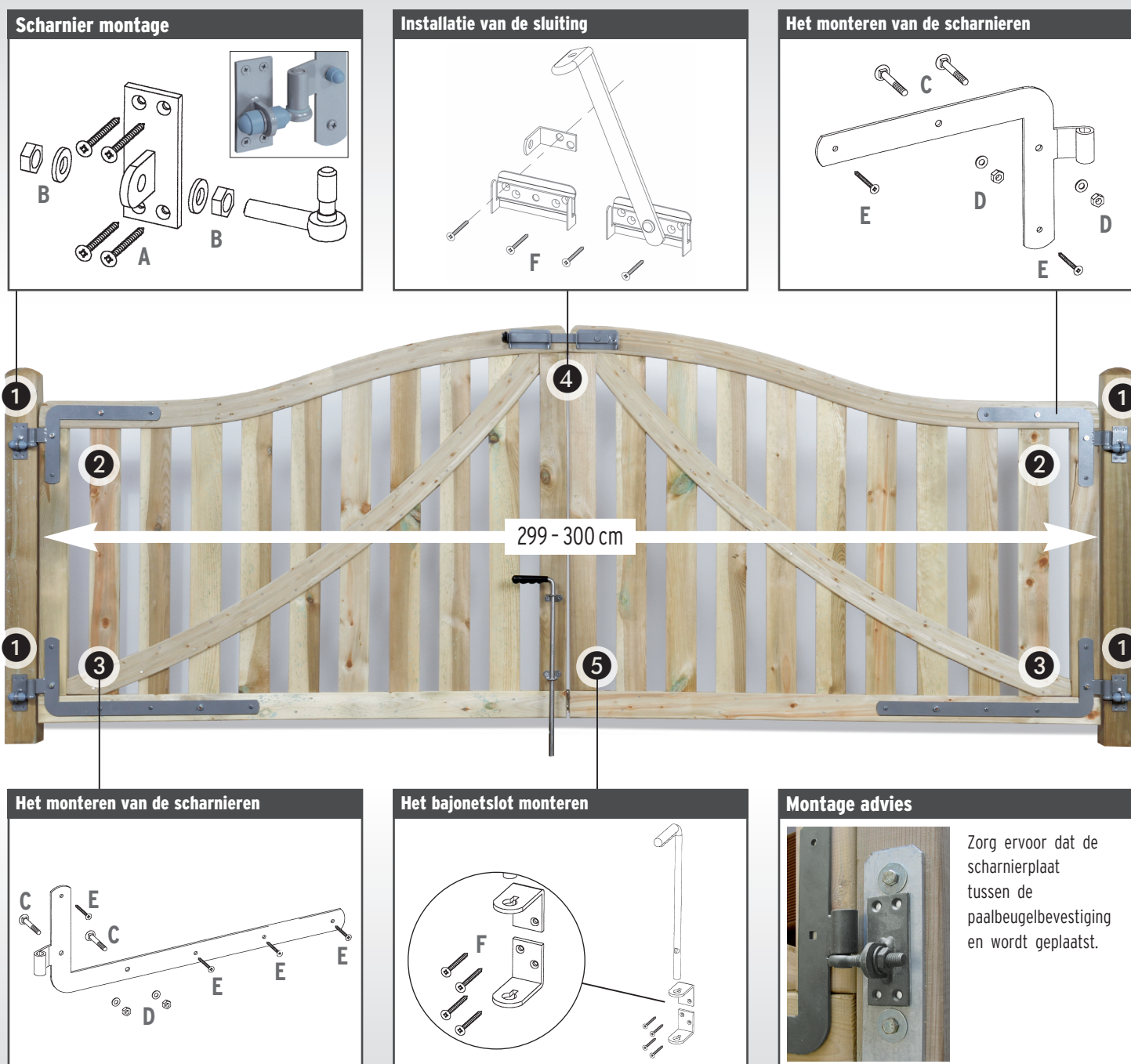
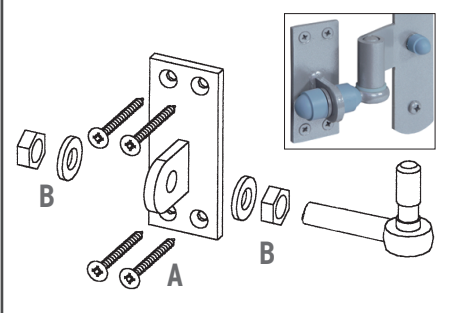


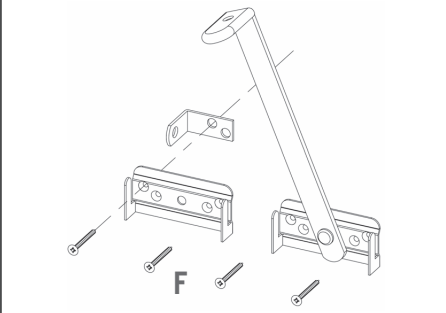
BEVESTIGINGSKIT voor dubbele port in exotisch hout, gegalvaniseerd, antracietgrijze coating



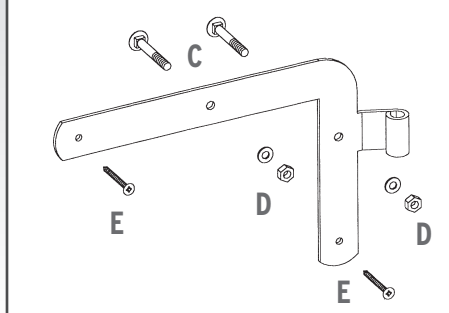
Scharnier montage



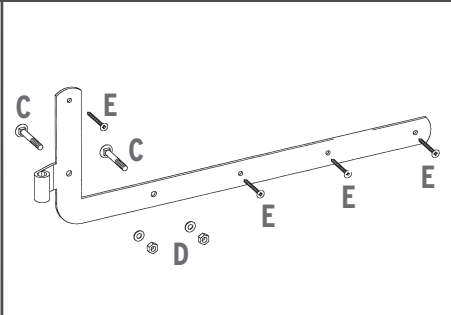
Installatie van de sluiting



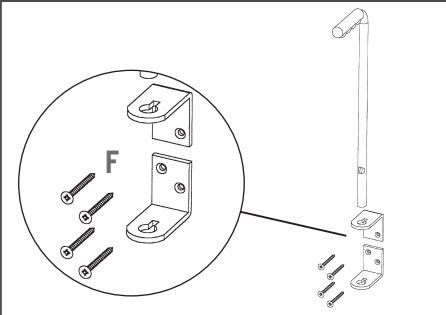
Het monteren van de scharnieren



Het monteren van de scharnieren



Het bajonetslot monteren



Montage advies



Zorg ervoor dat de scharnierplaat tussen de paalbeugelbevestiging en wordt geplaatst.

Inhoud

	Schroefaanduiding	Afmetingen	Hoeveelheid	Gebruik
A	Schroef	5 x 50 mm	16 x	voor 1
B	Moer			voor 1
	Sluitringen en platte moeren	M12 x 6	8 x jeu	
	Polyamide schijf, Ø 28 mm		4 x	
	Plastic dop M12, grijs		4 x	
	Geperforeerde plastic dop M12, grijs		4 x	
C	Platkop schroef	M8 x 60 mm	8x	voor 2 en 3
D	Ring, moer en plastic dop		8 x jeu	
E	Ronde kop schroef	6 x 30 mm	12 x	voor 2 en 3
F	Schroef	5 x 25 mm	12 x	voor 4 en 5

